

# MC3330xR

Entegre UHF RFID EI  
Tipi Okuyucu



**ZEBRA**

**Hızlı Başvuru  
Kılavuzu**

Android™ 10 için

## Garanti

Zebra donanım ürünü garanti bildirisinin tamamı için [www.zebra.com/warranty](http://www.zebra.com/warranty) adresini ziyaret edin.

## Servis Bilgileri

Ekipmanınızı kullanmayla ilgili bir sorun yaşarsanız kurumunuzun Teknik Destek veya Sistem Desteği Birimi ile iletişime geçin. Ekipmanla ilgili bir sorun varsa destek birimi şu adresten Zebra Destek Merkezi ile iletişime geçecektir:

[www.zebra.com/support](http://www.zebra.com/support).

Bu kılavuzun en son sürümünü [www.zebra.com/support](http://www.zebra.com/support) adresinden edinebilirsiniz.

## Yazılım Desteği

Zebra, müşterilerinin ürünü satın aldıkları sırada en son yetkili yazılım sürümüne sahip olmalarını sağlamayı ister.

Zebra cihazınızın en son yetkili yazılım sürümüyle gönderildiğini doğrulamak için [www.zebra.com/support](http://www.zebra.com/support) adresini ziyaret edin. En güncel yazılımı şuradan kontrol edin: Yazılım İndirmeleri > Ürün Serisi/Ürün > Git.

Cihazınız, ürün satın alma tarihinize göre en son yetkili yazılım sürümüne sahip değilse lütfen [entitlementservices@zebra.com](mailto:entitlementservices@zebra.com) adresine e-posta göndererek Zebra'dan en son yazılımı talep edin.

Talebinizle birlikte gerekli olan şu cihaz bilgilerini vermeniz gerekmektedir:

- Model numarası
- Seri numarası
- Satın alma belgesi
- Talepte bulunduğunuz yazılım indirmesinin adı.

Zebra tarafından cihazınız için daha güncel bir yazılım sürümünün bulunduğu belirlenirse uygun yazılımı indirmek üzere sizi Zebra web sitesine yönlendiren bağlantının bulunduğu bir e-posta alırsınız.

## İlgili Bilgiler

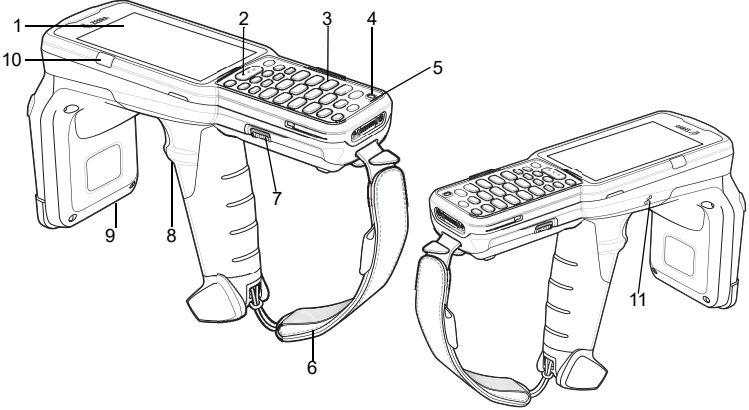
Aşağıdaki belgeler, RFID okuyucu ile ilgili daha fazla bilgi sağlar:

- MC3300xR Entegrasyon Kılavuzu Eki (p/n MN-003889-xx)
- Android için Zebra RFID SDK Geliştirici Kılavuzu (p/n MN-003158-xx)


Bu kılavuzun ve diğer tüm kılavuzların en son sürümü için şu adrese gidin:

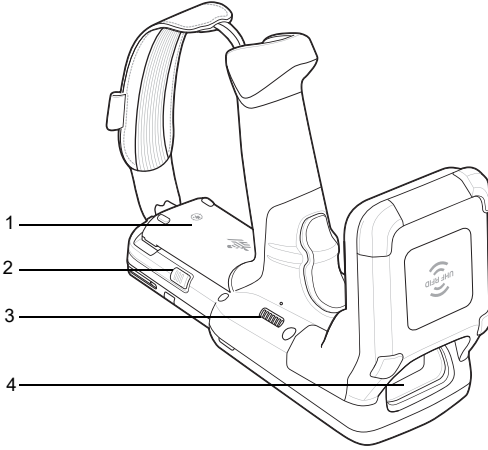
[www.zebra.com/support](http://www.zebra.com/support).

## MC3330xR Özellikleri



Öge	Açıklama
1	Ekran - MC3330xR'yi çalıştırmak için gereken tüm bilgileri görüntüler.
2	Tarama Düğmesi - Bir tarama uygulaması etkinleştirildiğinde veri alımını başlatır.
3	Tuş Takımı - Verileri girmeyi ve ekrandaki işlevler arasında gezinmeyi sağlar.
4	Güç Düğmesi - MC3330xR'yi açmak için basılı tutun. Ekranı açmak veya kapatmak için basın. Aşağıdaki seçeneklerden birini belirlemek için basılı tutun: Gücü kapatma - Cihazı kapatır. Yeniden başlatma - Yazılım yanıt vermeyi durdurduğunda cihazı yeniden başlatır. Uçak modu - Tüm kablosuz bağlantıları devre dışı bırakır. Sessiz mod - Alarmlar dışında tüm bildirimleri devre dışı bırakır.
5	Mikrofon - Ahize modunda iletişim için kullanılır.
6	El Kayışı - Cihazı güvenli bir şekilde tutmak için kullanılır.
7	Pili Serbest Bırakma Mandalı - Pili cihazdan çıkarmayı sağlar.
8	Tetik - Bir tarama uygulaması etkinleştirildiğinde veri alımını başlatır.

Öge	Açıklama
9	RFID Modülü.
10	Şarj LED'i Tarama/Okuma Durumu - Şarj etme sırasındaki pil şarjı durumunu veya tarama/okuma durumunu belirtir.
11	NFC logosu (  ) - Yakın Alan İletişimini (NFC) başlatır.



Öge	Açıklama
1	Pil - Cihazı çalıştırmak için güç sağlar.
2	Pili Serbest Bırakma Mandalı - Pili cihazdan çıkarmayı sağlar.
3	Hoparlör - Video oynatmak ve müzik çalmak için ses çıkışı sağlar.
4	Tarayıcı Çıkış Penceresi - Tarayıcıyı kullanarak veri alma işlevini sağlar.

## Kurulum

MC3330xR'yi ilk kez kullanmaya başlamadan önce:

- microSD kart takın (isteğe bağlı)
- Pili takın
- MC3330xR'yi şarj edin
- MC3330xR'yi açın.

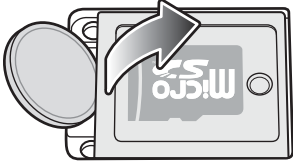
## microSD Kart Takma

microSD kart yuvası, ikinci bir kalıcı depolama alanı olarak kullanılabilir. Yuva, pil takımının altındadır. Daha fazla bilgi almak için kart ile birlikte verilen belgelere bakın ve üreticinin kullanım tavsiyelerine uyun.

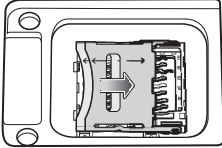


**DİKKAT** microSD kartın hasar görmesinden kaçınmak için gerekli elektrostatik boşalma (ESD) önlemlerini uygulayın. Uygun ESD önlemleri arasında, bunlarla sınırlı olmamak kaydıyla, ESD matı üzerinde çalışmak ve operatörün uygun şekilde topraklanması bulunmaktadır.

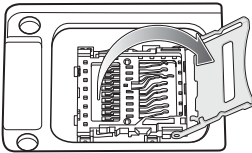
1. Bozuk para veya parmağınızı kullanarak microSD kartın kapağını çıkarın.



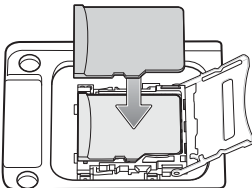
2. microSD kart tutucusunu kaydırarak açık konuma getirin.



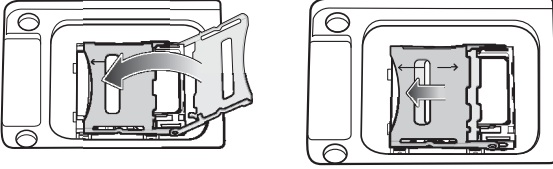
3. microSD kart tutucusunu kaldırın.



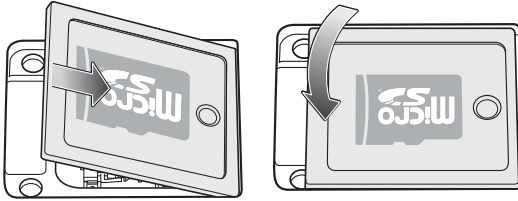
4. microSD kartı, temas yerleri aşağı bakacak şekilde temas alanına yerleştirin.



5. microSD kart tutucusunu kapatın ve microSD kart tutucusunu Kilitli konuma kaydırın.



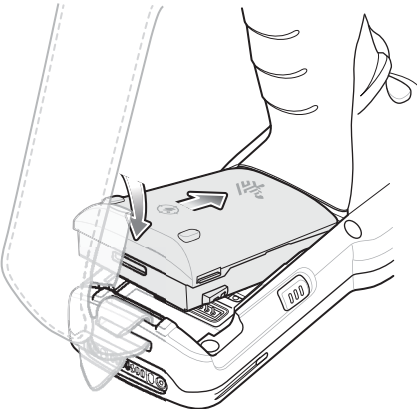
6. microSD kart kapağını geri takın ve kapağın doğru bir şekilde takıldığından emin olun.



## MC3330xR Pilini Takma

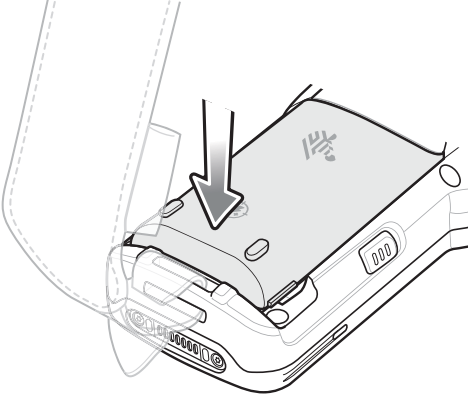
Pili takmak için:

1. Pili, pil bölmesine hizalayın.



2. Pilin alt kısmını döndürerek pil bölmesinin içine yerleştirin.

3. Pili aşağı doğru iyice bastırın. MC3330xR'nin yan taraflarındaki her iki pil serbest bırakma düğmesinin de ilk konumlarına geri döndüğünden emin olun.

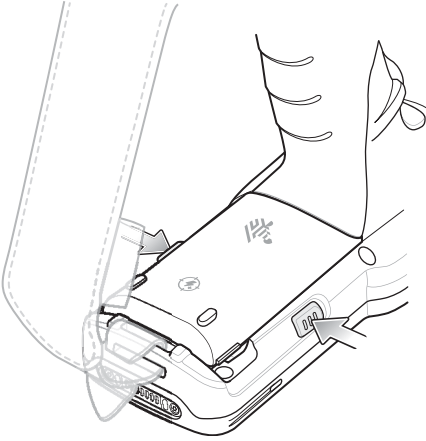


4. Cihazı açmak için Güç düğmesine basın.

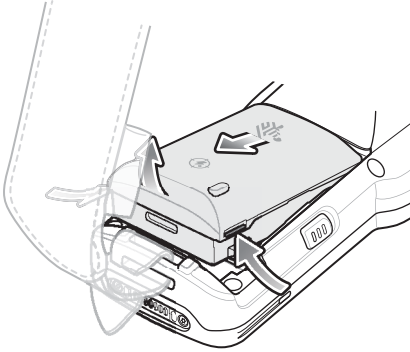
## Pili Değiştirme

1. İki Pil Serbest Bırakma düğmesine de basın.

Pil hafifçe yerinden çıkar. Cihaz, Çalışırken Değiştirme modundayken kullanıcı pili çıkardığında ekran kapanır ve cihaz düşük güç durumuna geçer. MC3330xR, RAM verilerini yaklaşık beş dakika boyunca tutar. Bellek sürekliliğini korumak için pili beş dakika içinde değiştirin.

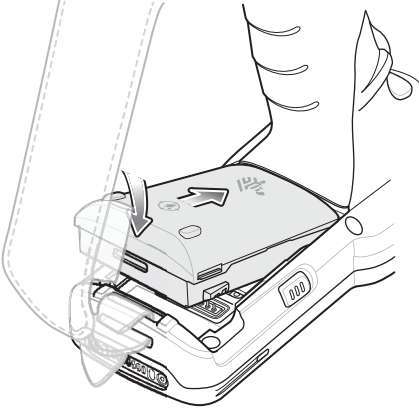


2. Pili, pil bölmesinden çıkarın.

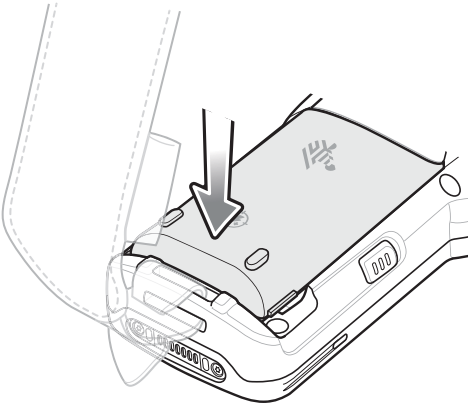




3. Yeni pili, pil bölmesiyle hizalayın.



4. Pilin alt kısmını döndürerek pil bölmesinin içine yerleştirin.  
5. Pili aşağı doğru iyice bastırın. MC3330xR'nin yan taraflarındaki her iki pil serbest bırakma düğmesinin de ilk konumlarına geri döndüğünden emin olun.



6. Cihazı açmak için Güç düğmesine basın.

## Uyumluluk

Aşağıdaki tabloda, MC3300xR ile MC32N0 ve aksesuarları arasındaki uyumluluk gösterilmektedir.

	MC3300xR PP+ Pilleri	MC32N0 PP Pilleri	MC3300xR İstasyonları	MC32N0 İstasyonları	MC3300xR Pil Şarj Cihazı	MC32N0 Pil Şarj Cihazı
MC3300xR	Evet	Hayır	Evet	Evet, adaptörle	Mevcut Değil	Mevcut Değil
MC32N0	Hayır	Evet	Hayır	Evet	Mevcut Değil	Mevcut Değil
MC3300xR PP+ Pili	Mevcut Değil	Mevcut Değil	Evet	Hayır	Evet	Hayır
MC32N0 PP Pili	Mevcut Değil	Mevcut Değil	Evet	Evet	Evet	Evet

- MC3330xR, MC3300xR PowerPrecision+ pil ile uyumludur.
- MC3330xR, tüm istasyonlarla uyumludur.
- İletişim sağlamayan ve yalnızca şarj amaçlı kullanılan tüm MC32N0 istasyon yuvaları için ek bir adaptör gerekir.
- MC3330xR pil şarj cihazı yuvaları tüm pillerle uyumludur (MC3300xR PowerPrecision+ ve MC32N0 PowerPrecision).
- MC32N0, MC3300xR istasyonlarıyla uyumlu değildir.

## Şarj Etme

MC3330xR cihazını ve/veya yedek pili şarj etmek için aşağıdaki aksesuarlardan birini kullanın.

Açıklama	Parça Numarası	Şarj Etme		İletişim	
		Pil (Cihaz İçerisinde)	Yedek Pil	USB	Ethernet
Yedek Pil Şarj Cihazı ile 1 Yuvalı USB Şarj İstasyonu	CRD-MC33-2SUCHG-01	Evet	Evet	Evet	Hayır
5 Yuvalı Yalnızca Şarj ShareCradle'i	CRD-MC33-5SCHG-01	Evet	Hayır	Hayır	Hayır
5 Yuvalı Ethernet ShareCradle'i	CRD-MC33-5SETH-01	Evet	Hayır	Hayır	Evet
4 Yuvalı Pil Şarj Cihazlı 4 Yuvalı Şarj ShareCradle'i	CRD-MC33-4SC4BC-01	Evet	Evet	Hayır	Hayır
4 Yuvalı Pil Şarj Cihazlı 4 Yuvalı Ethernet ShareCradle'i	CRD-MC33-4SE4BC-01	Evet	Evet	Hayır	Evet

Açıklama	Parça Numarası	Şarj Etme		İletişim	
		Pil (Cihaz İçerisinde)	Yedek Pil	USB	Ethernet
4 Yuvalı Yedek Pil Şarj Cihazı	SAC-MC33-4SCHG-01	Hayır	Evet	Hayır	Hayır
20 Yuvalı Yedek Pil Şarj Cihazı	SAC-MC33-20SCHG-01	Hayır	Evet	Hayır	Hayır
USB Şarj Kablo	CBL-MC33-USBCHG-01	Evet	Hayır	Evet	Hayır
MC33XX İstasyon Adaptörüyle MC32N0 1 Yuvalı İstasyon	CRD3000-1001RR ADP-MC33-CRDCUP-01	Evet	Evet  (Yedek pil yuvasında yalnızca MC32N0 pillerini şarj eder)	Evet	Hayır

1. Ana pili şarj etmek için şarj aksesuarını uygun güç kaynağına bağlayın.
2. MC3330xR'yi istasyona takın veya kabloya bağlayın. MC3330xR açılır ve şarj olmaya başlar. Şarj/Bildirim LED'i, şarj olurken sarı renkte kalır, tam olarak şarj olduğunda ise sabit bir şekilde yeşil yanar.

## Şarj Etme Sıcaklığı

Pilleri, 0°C - 40°C (32°F - 104°F) arasındaki sıcaklıklarda şarj edin. Cihaz veya istasyon, pil şarj işlemini daima güvenli ve akıllı bir şekilde gerçekleştirir. Daha yüksek sıcaklıklarda [ör. yaklaşık +37°C (+98°F)] ise cihaz veya istasyon, pili kabul edilebilir sıcaklıklarda tutmak için kısa süreliğine pil şarj işlemini etkinleştirip devre dışı bırakabilir. Cihaz ve istasyon, şarj işleminin anormal sıcaklıklar nedeniyle devre dışı bırakılması durumunda ilgili LED'i aracılığıyla bildirimde bulunur.

## Yedek Pili Şarj Etme

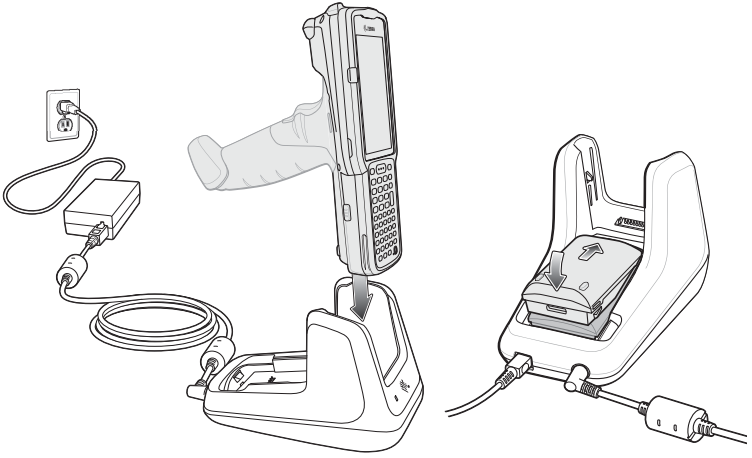
1. Yedek pil yuvasına yedek pil takın.
2. Pilin uygun bir şekilde takıldığından emin olun.

Yedek Pil Şarj LED'i yanıp sönmek cihazın şarj edildiğini gösterir. Şarj göstergeleri için aşağıya bakın.

Durum	Gösterge
Kapalı	Pil şarj olmuyor. Pil istasyona veya güç kaynağına doğru bir şekilde takılmamıştır. İstasyona güç verilmeyordur.
Yavaş Yanıp Sönen Sarı 3 Saniyede bir	Pil şarj oluyor ancak pil tamamen boşalmış ve cihazı çalıştırmak için yeterli şarja henüz sahip değil.
Sabit Sarı	Pil şarj olmaktadır.
Sabit Yeşil	Pil şarj işlemi tamamlanmıştır.
Hızlı Yanıp Sönen Kırmızı Saniyede 2 Kez Yanıp Sönme	Şarj etme hatası alınmıştır. Örnek: Sıcaklık çok düşük ya da çok yüksektir. Şarj işlemi çok uzun sürmüş ve tamamlanamamıştır (Genellikle sekiz saat sürer).
Sabit Kırmızı	Yedek pil şarj olmaktadır ve pilin kullanım ömrü dolmuştur. Şarj işlemi tamamlanmıştır ve pilin kullanım ömrü dolmuştur.

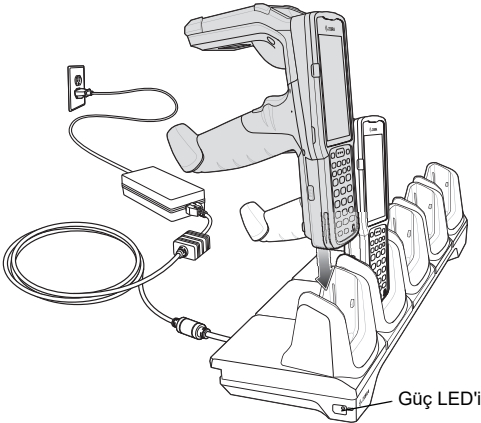
#### 1 Yuvalı USB Şarj İstasyonu:

- Mobil bilgisayarı ve pili şarj etmek için 9 VDC güç sağlar.
- Yedek pili şarj etmek için 4,2 VDC güç sağlar.
- Mobil bilgisayar ile ana bilgisayar veya diğer USB cihazlar (ör. yazıcı) arasındaki veri iletişimi için bir USB bağlantı noktası sağlar.
- Mobil bilgisayar ile bir ana bilgisayar arasında bilgileri eşitler. Özel veya üçüncü taraf yazılımlar aracılığıyla mobil bilgisayarı kurumsal veri tabanlarıyla da eşitleyebilir.
- Aşağıdaki pillerle uyumludur:
  - MC3300xR 5200 mAh ve 7000 mAh PowerPrecision+ gelişmiş pil.
  - MC32N0 5200 mAh PowerPrecision gelişmiş pil (sadece yedek pil yuvasında).



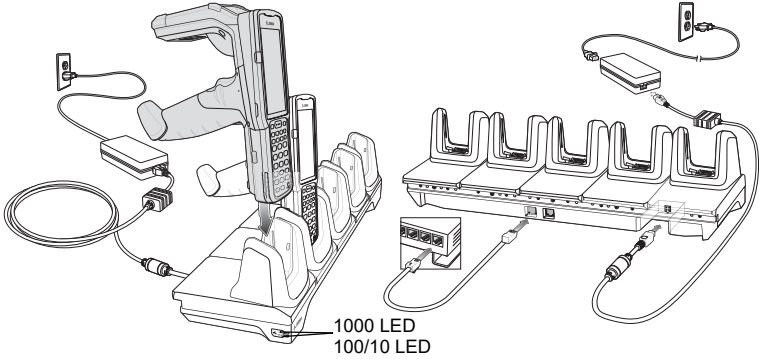
#### 5 Yuvalı Yalnızca Şarj ShareCradle'ı:

- Mobil bilgisayarı çalıştırmak ve pili şarj etmek için 9 VDC güç sağlar.
- Aynı anda beş adede kadar mobil bilgisayarı şarj eder.
- Aşağıdaki pilleri kullanan cihazlarla uyumludur:
  - MC3300xR 5200 mAh ve 7000 mAh PowerPrecision+ gelişmiş pil.



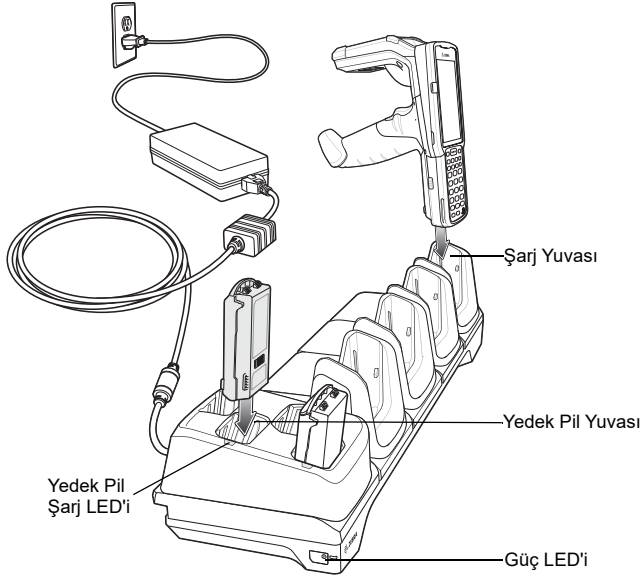
#### 5 Yuvalı Ethernet ShareCradle'ı:

- Mobil bilgisayarı çalıştırmak ve pili şarj etmek için 9 VDC güç sağlar.
- Aynı anda beş adede kadar mobil bilgisayarı şarj eder.
- Aşağıdaki pilleri kullanan cihazlarla uyumludur:
  - MC3300xR 5200 mAh ve 7000 mAh PowerPrecision+ gelişmiş pil.
  - MC32N0 5200 mAh PowerPrecision+ gelişmiş pil.



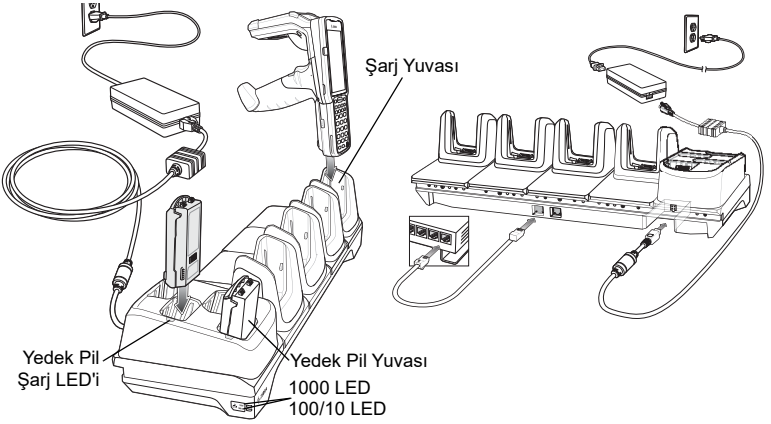
#### 4 Yuvalı Pil Şarj Cihazlı 4 Yuvalı ShareCradle:

- Mobil bilgisayarı çalıştırmak ve pili şarj etmek için 9 VDC güç sağlar.
- Yedek pilleri şarj etmek için 4,2 VDC güç sağlar.
- Aynı anda dört adede kadar mobil bilgisayarı ve dört yedek pili şarj eder.
- Aşağıdaki pillerle uyumludur:
  - MC3300xR 5200 mAh ve 7000 mAh PowerPrecision+ gelişmiş pil.
  - MC32N0 5200 mAh PowerPrecision+ gelişmiş pil.



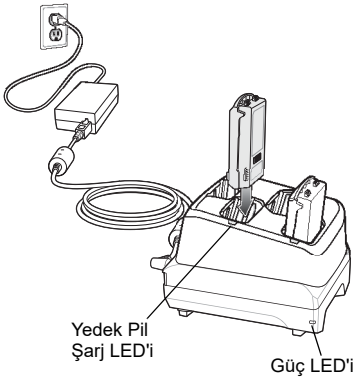
#### 4 Yuvalı Pil Şarj Cihazlı 4 Yuvalı Ethernet ShareCradle'ı:

- Mobil bilgisayarı çalıştırmak ve pili şarj etmek için 9 VDC güç sağlar.
- Yedek pilleri şarj etmek için 4,2 VDC güç sağlar.
- Aynı anda dört adede kadar mobil bilgisayarı ve dört yedek pili şarj eder.
- Aşağıdaki pillerle uyumludur:
  - MC3300xR 5200 mAh ve 7000 mAh PowerPrecision+ gelişmiş pil.
  - MC32N0 5200 mAh PowerPrecision+ gelişmiş pil.



#### 4 Yuvalı Pil Şarj Cihazı:

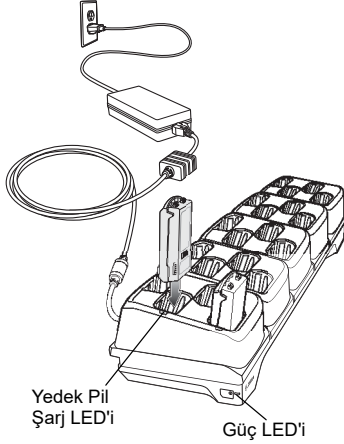
- Dört adede kadar MC3300xR yedek pilini şarj eder.
- Yedek pili şarj etmek için 4,2 VDC güç sağlar.
- Aşağıdaki pillerle uyumludur:
  - MC3300xR 5200 mAh ve 7000 mAh PowerPrecision+ gelişmiş pil.
  - MC32N0 5200 mAh PowerPrecision+ gelişmiş pil.





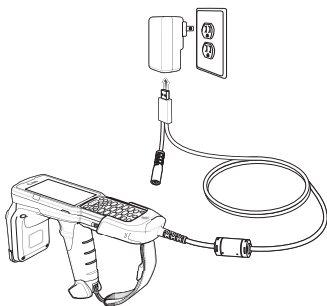
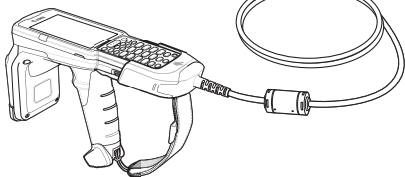
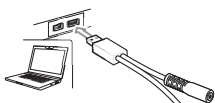
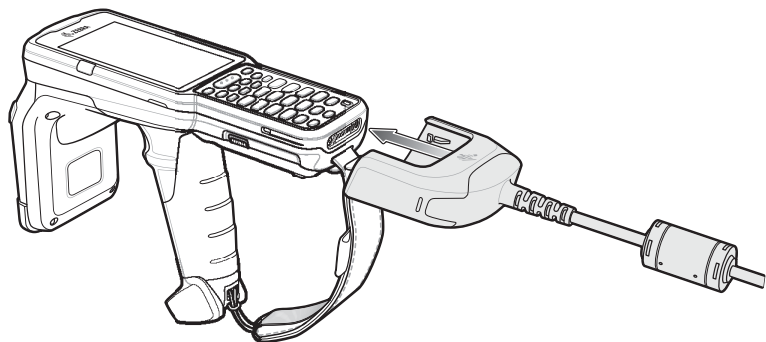
### 20 Yuvalı Pil Şarj Cihazı:

- Yirmi adede kadar MC3300xR yedek pilini şarj eder.
- Yedek pili şarj etmek için 4,2 VDC güç sağlar.
- Aşağıdaki pillerle uyumludur:
  - MC3300xR 5200 mAh ve 7000 mAh PowerPrecision+ gelişmiş pil.
  - MC32N0 5200 mAh PowerPrecision+ gelişmiş pil.



### USB Şarj Kablosu:

- Pili şarj etmek için 5 VDC güç sağlar.
- Ana bilgisayarla cihaz arasında USB üzerinden güç ve/veya iletişim sağlar.
- Aşağıdaki pilleri kullanan cihazlarla uyumludur:
  - MC3300xR 5200 mAh ve 7000 mAh PowerPrecision+ gelişmiş pil.
  - MC32N0 5200 mAh PowerPrecision+ gelişmiş pil.



### MC33XX Yalnızca Şarj Adaptörü:

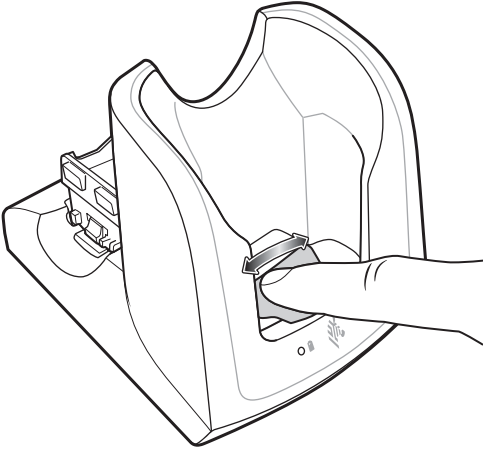
MC33XX Yalnızca Şarj Adaptörünü, MC32N0 istasyonları ve MC3300xR ile geriye dönük uyumluluk sağlamak için kullanın.

- MC33XX Yalnızca Şarj Adaptörü; MC32N0 1 Yuvalı USB İstasyonunu, MC32N0 4 Yuvalı Yalnızca Şarj İstasyonunu ve MC32N0 4 Yuvalı Ethernet İstasyonunu destekler.
- MC33XX Yalnızca Şarj Adaptörü sadece şarj etmek için kullanılır; MC32N0 istasyonlarıyla kullanıldığında iletişim sağlamaz.
- MC32N0 1 Yuvalı USB İstasyonu, cihazı şarj etmek için 5,4 VDC sağlar.
- MC32N0 1 Yuvalı USB İstasyonu (MC33XX Yalnızca Şarj Adaptörü bulunan), MC3300xR PowerPrecision+ gelişmiş pili veya MC32N0 PowerPrecision gelişmiş pili şarj eden MC3330xR ile uyumludur. Ancak MC32N0 1 Yuvalı USB İstasyonu yedek pil yuvası yalnızca MC32N0 PowerPrecision pillerle uyumludur.

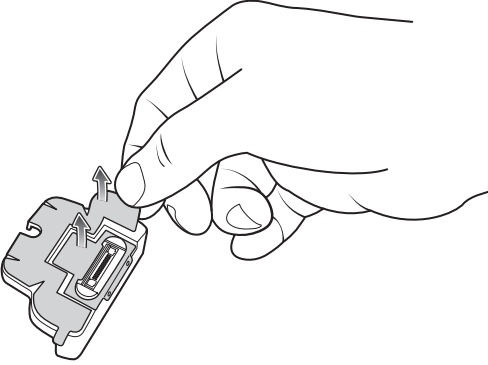
### MC33XX Yalnızca Şarj Adaptörünü takmak için:

1. MC32N0 istasyonunu ve temas noktalarını, alkollü ıslak mendili parmağınızla ileri ve geri hareket ettirerek temizleyin.

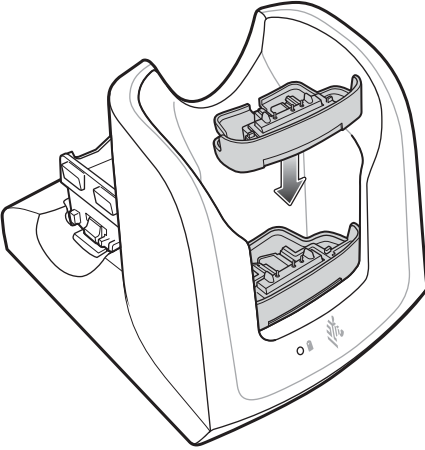
Cihaz temizliği hakkında daha fazla bilgi için MC33XX mobil bilgisayar Kullanım Kılavuzu'nun Bakım ve Sorun Giderme bölümüne bakın.



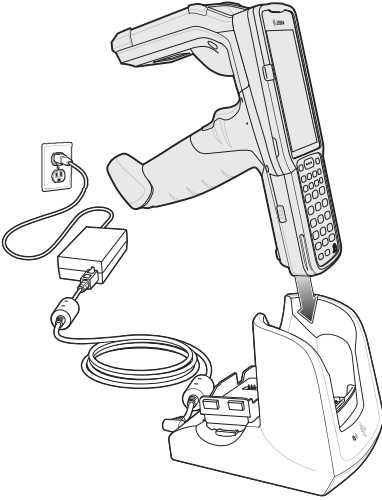
2. Adaptörün arkasındaki yapıştırıcıyı soyarak çıkarın.



3. Adaptörü MC32N0 istasyonuna takın ve istasyonun alt kısmına bağlayın.



4. MC3330xR cihazını MC32N0 istasyonuna yerleştirin.



## Tarama

MC3330xR, aşağıdaki veri yakalama seçeneğini sunar: SE4750-SR 2D Görüntüleyici.

### Görüntüleyici ile Barkod Alımı

Barkod verilerini yakalamak için:

1. Uygulamanın cihazda açık ve metin alanının odakta olduğundan (Metin imleci, metin alanında olmalıdır) emin olun.
2. Cihazın üst kısmını barkoda doğrultun.
3. Tarama veya Tetik düğmesini basılı tutun.  
Kırmızı lazer hedefleme modeli hedeflemeye yardımcı olmak amacıyla açılır.
4. Barkodun, hedefleme modelindeki artı işaretinin oluşturduğu alanın içinde olduğundan emin olun. Hedefleme noktası, parlak ışıklandırmalı yerlerde görünürlüğü artırmak için kullanılır.

Barkodun başarılı bir şekilde okunduğunu belirtmek için tarama LED'leri varsayılan olarak yeşil renkte yanar ve sesli uyarı duyulur.

- ✓ **NOT** Tarama hedefleme modeli, tarayıcı yapılandırmasına bağlı olarak farklı görünebilir.

Cihaz Liste Alma Modu'ndayken, artı işaretinin oluşturduğu alan barkoda dokunana kadar cihaz barkodu okumaz.



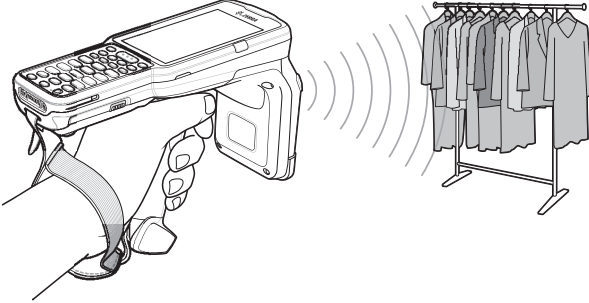
5. Tarama düğmesini veya Tetiği serbest bırakın.
6. Barkod içeriği, metin alanında görünür.

## Optimum RFID Etiketi Okuma

RFID etiketlerini okumak için:

1. Etiket okuma işlevini etkinleştirmek için bir RFID okuyucu uygulaması kullanın. Örnek uygulama için **RFID Okuyucu** simgesine dokununuz.

2. Cihazı etikete doğrultun; etiketin yönüne bağlı olarak cihazı yatay veya dikey tutun. Etiket ile anten arasındaki mesafe yaklaşık okuma menzildir.
3. Telsiz frekansı (RF) görüş alanındaki tüm RFID etiketlerini sorgulamak ve bulunan her etiketten veri yakalamak için tetiğe basın veya uygulama ekranındaki Oku komutuna dokunun.
4. Etiketleri sorgulamayı durdurmak için tetiği bırakın veya Okumayı Durdur komutuna dokunun.



## Ergonomi Konusunda Göz Önünde Bulundurulacaklar

Çalışmaya ara verilmesi ve farklı işler yapılması önerilir.

## Dik Tarama İçin Duruşunuzu Optimize Edin



## Düşük Seviyeden Tarama İçin Duruşunuzu Optimize Edin



Sol ve sağ dizi sırayla kullanın.

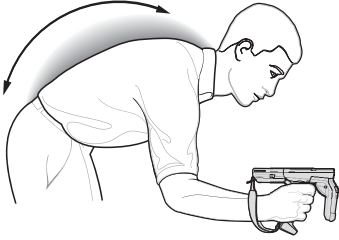
## Yüksek Seviyeden Tarama İçin Duruşunuzu Optimize Edin



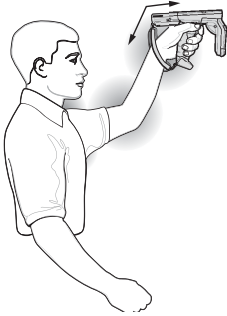
Sol ve sağ eli sırayla kullanın.



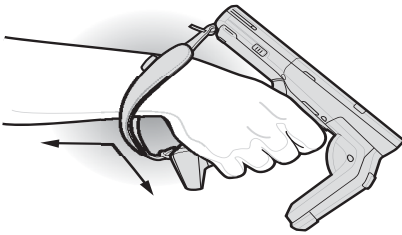
## Eğilmeyin



## Uzanmayın



## Bileğinizin Fazla Bükülmemesine Dikkat Edin



## Yasal Bilgiler

Bu cihaz, Zebra Technologies Corporation tarafından onaylanmıştır.

Bu kılavuz, MC3300U RFID Model Numaralı mobil bilgisayar için geçerlidir.

Tüm Zebra cihazları, satıldıkları yerlerde geçerli olan kural ve düzenlemelere uygun olacak şekilde tasarlanmıştır ve gerektiği gibi etiketlenecektir.

Yerel dildeki çeviriler, şu web sitesinde bulunabilir: [www.zebra.com/support](http://www.zebra.com/support).

Zebra ekipmanlarında, Zebra tarafından açıkça onaylanmayan değişiklik ya da düzenlemelerin yapılması, kullanıcının ekipmanı kullanma iznini geçersiz kılabilir.

Belirtilen maksimum çalışma sıcaklığı: 50°C.



**DİKKAT** Yalnızca onaylı ve UL Listesinde bulunan aksesuarları, pil takımlarını ve pil şarj cihazlarını kullanın.

Islak/nemli mobil bilgisayarları veya pilleri **KESİNLİKLE ŞARJ ETMEYİN**. Harici bir güç kaynağına bağlanmadan önce tüm bileşenlerin kuru olması gerekir.

## Bluetooth® Kablosuz Teknolojisi

Bu, onaylı bir Bluetooth® ürünüdür. Daha fazla bilgi edinmek veya Son Ürün Listesini görüntülemek için lütfen [www.bluetooth.org/tpg/listings.cfm](http://www.bluetooth.org/tpg/listings.cfm) adresini ziyaret edin.

## Kablosuz Cihazlar İçin Ülke Onayları

Telsizlerde, cihazın aşağıdaki ülkelerde ve kıtalarda kullanımının onaylandığını gösteren yasal işaretler onaya tabi olarak uygulanır: Amerika Birleşik Devletleri, Kanada, Japonya, Çin, Güney Kore, Avustralya ve Avrupa<sup>1</sup>.

Diğer ülke işaretlerinin ayrıntıları için lütfen Zebra Uygunluk Beyanı'na (DoC) göz atın. Bu belge [www.zebra.com/doc](http://www.zebra.com/doc) adresinden edinilebilir.

Not<sup>1</sup>: Avrupa kapsamındaki ülkeler; Avusturya, Belçika, Bulgaristan, Hırvatistan, Çekya, Kıbrıs, Danimarka, Estonya, Finlandiya, Fransa, Almanya, Yunanistan, Macaristan, İzlanda, İrlanda, İtalya, Letonya, Lihtenştayn, Litvanya, Lüksemburg, Malta, Hollanda, Norveç, Polonya, Portekiz, Romanya, Slovakya, Slovenya, İspanya, İsveç, İsviçre ve Birleşik Krallık'tır.



**DİKKAT** Cihazın, düzenleyici kurum onayı olmadan çalıştırılması yasa dışıdır.

## Ülke Dolaşımı

Bu cihaz, ürünün kullanıldığı ülkeye özgü doğru kanallarda çalışmasını sağlayacak olan Uluslararası Dolaşım özelliğine (IEEE802.11d) sahiptir.

### Duruma Özel (Ad-Hoc) Çalışma (2,4 GHz bant)

Duruma özel çalışma 1-11 (2412-2462 MHz) Kanallarıyla sınırlıdır.

### Wi-Fi Direct

Çalışma, kullanıldığı ülkede desteklediği şekliyle aşağıdaki kanallarla/bantlarla sınırlıdır:

- Kanal 1-11 (2412 - 2462 MHz)
- Kanal 36-48 (5150 - 5250 MHz)
- Kanal 149-165 (5745 - 5825 MHz)

## Çalışma Frekansı – FCC ve IC

### Sadece 5 GHz

#### Industry Canada Bildirimi:

**Dikkat:** 5150-5250 MHz bandında cihaz, ortak kanaldaki mobil uydu sistemleriyle olası zararlı parazitleri azaltmak için yalnızca iç mekanda kullanılabilir. 5250-5350 MHz ve 5650-5850 MHz'de yüksek güçlü radarlar ana kullanıcı olarak belirlenmiştir (yani bunlar önceliklidir) ve bu radarlar parazite ve/veya LE-LAN cihazlarının hasar görmesine neden olabilir.

**Avertissement:** Le dispositif fonctionnant dans la bande 5150-5250 MHz est réservé uniquement pour une utilisation à l'intérieur afin de réduire les risques de brouillage préjudiciable aux systèmes de satellites mobiles utilisant les mêmes canaux. Les utilisateurs de radars de haute puissance sont désignés utilisateurs principaux (c.-à-d., qu'ils ont la priorité) pour les bands 5250-5350 MHz et 5650-5850 MHz et que ces radars pourraient causer du brouillage et/ou des dommages aux dispositifs LAN-EL.

### Sadece 2,4 GHz

ABD'de 802.11 çalışması için 1-11 arası kanallar kullanıma sunulmuştur. Kanal aralığı, ürün yazılımına göre sınırlandırılmıştır.

# Sağlık ve Güvenlik Önerileri

## Ergonomiye Yönelik Öneriler



**DİKKAT** Ergonomiye bağlı yaralanma riskini ortadan kaldırmak ya da en aza indirmek için aşağıdaki önerileri uygulayın. Çalışanların yaralanmasını önlemek üzere şirketinizde uygulanan güvenlik programlarına bağlı kaldığınızdan emin olmak için şirketinizin Sağlık ve Güvenlik Yöneticisine danışın.

- Tekrarlanan hareketleri azaltın ya da yapmayın
- Doğal pozisyonunuzu koruyun
- Aşırı kuvvet uyguladığınız durumları azaltın ya da ortadan kaldırın
- Sık kullanılan nesnelere kolay ulaşılabilecek yerlere koyun
- Çalışma yüksekliğini doğru ayarlayın
- Titreşimleri azaltın ya da ortadan kaldırın
- Doğrudan basıncı azaltın ya da ortadan kaldırın
- Ayarlanabilir iş istasyonları sağlayın
- Yeterince mesafe bırakın
- Uygun bir çalışma ortamı sağlayın
- Çalışma süreçlerini iyileştirin

## Araç Kurulumu

RF sinyalleri, motorlu araçlarda gerektiği gibi takılmamış veya yeterince korunmayan elektronik sistemleri (güvenlik sistemleri dahil) etkileyebilir. Aracınızla ilgili olarak üreticiye veya üretici temsilcisine danışın. Ayrıca aracınıza eklenen her tür ekipmanın üreticisine de danışmanız gerekir.

Hava yastıkları büyük bir güçle şişer. Hava yastığının üzerine veya hava yastığının açılacağı alana takılı ya da taşınabilir kablosuz ekipman da dahil olmak üzere herhangi bir nesne KOYMAYIN. Araç içi kablosuz ekipman gerektiği gibi takılmazsa hava yastığı şiştiğinde ciddi yaralanmalar meydana gelebilir.

Cihazı kolayca erişebileceğiniz bir yere yerleştirin. Cihazı, gözlerinizi yoldan ayırmadan erişebileceğiniz bir şekilde yerleştirin.

**Not:** Umumi yollarda arama geldiğinde kornanın çalmasını veya ışıkların yanmasını sağlayacak şekilde bir uyarı cihazıyla bağlantı kurulması yasaktır.



**ÖNEMLİ** Cihazı kurmadan veya kullanmadan önce güneşlik montajı ve ekipman kullanımına ilişkin eyalet yasalarını ve yerel yasaları kontrol edin.

## Güvenli kurulum için

- Telefonunuzu sürücünün görüşünü engelleyen ya da aracın çalışmasına engel teşkil eden bir konuma yerleştirmeyin.
- Hava yastıklarının üzerini kapatmayın.

## Yol Güvenliği

Araç kullanırken not almayın veya cihazı kullanmayın. Bir "yapılacaklar" listesi hazırlamak veya adres defterinizi karıştırmak, sizi asıl sorumluluğunuz olan aracı güvenli bir şekilde kullanmaktan alıkoymaz.

Araç kullanırken en büyük sorumluluğunuz aracı sürmektir. Bütün dikkatinizi yola verin. Araç kullandığınız bölgelerdeki kablosuz cihaz kullanımına ilişkin yasa ve düzenlemeleri öğrenin. Bunlara daima uyun.



## Kablosuz Cihaz Kullanımına Yönelik Uyarılar

Lütfen kablosuz cihazların kullanımıyla ilgili tüm uyarı bildirimlerine uyun.

## Tehlikeli Olabilecek Ortamlar: Araç Kullanımı

Benzin depolarında, kimyasal maddeler içeren fabrikalarda, havaya kimyasal maddelerin ya da tohum, toz veya metal tozları gibi taneciklerin karıştığı yerlerde ve normalde aracınızı çalıştırmamanız istenen her yerde telsiz cihazlarının kullanımına ilişkin kısıtlamalara uymanız gerekmektedir.

## Hava Taşıtlarında Güvenlik

Havaalanı veya hava yolu çalışanları kablosuz cihazınızı kapatma talimatını verdiğinde bu talimatı uygulayın. Cihazınızda "uçuş modu" veya benzer bir özellik bulunuyorsa hava yolu çalışanlarına uçuş sırasında bu özelliği kullanıp kullanamayacağınızı sorun.



## Hastanelerde Güvenlik

Kablosuz cihazlar, telsiz frekansı enerjisi yayar ve elektrikli tıbbi ekipmanları etkileyebilir.

Hastanelerde, kliniklerde veya sağlık tesislerinde sizden istendiğinde kablosuz cihazlarınızı kapatmalısınız. Bu gereklilikler, hassas tıbbi ekipmanlarla parazit olasılığının önlenmesi içindir.

## Kalp Pilleri

Kalp pili üreticileri, kalp pilinde parazit olasılığının önlenmesi için portatif kablosuz cihazlar ile kalp pili arasında en az 15 cm'lik (6 inç) bir mesafenin korunmasını önermektedir. Bu öneriler, bağımsız araştırmalar ve Kablosuz Teknoloji Araştırması önerileriyle uyusmaktadır.

Kalp pili olan kişiler:

- AÇIK konumdayken cihazı HER ZAMAN kalp pillerinden en az 15 cm (6 inç) uzakta tutmalıdır.
- Cihazı, göğüs ceplerinde taşımamalıdır.
- Parazit olasılığını en aza indirmek için cihazı kalp pilinden uzak olan kulağınıza götürün.
- Parazit meydana geldiğine dair herhangi bir şüpheniz olması durumunda cihazınızı KAPATIN.

## Diğer Tıbbi Cihazlar

Kablosuz ürününüzün çalışmasının tıbbi cihaz ile parazite neden olup olmayacağını öğrenmek için lütfen doktorunuza veya tıbbi cihazın üreticisine danışın.



## RF Enerjisine Maruz Kalma Yönergeleri

### Güvenlik Bilgileri

#### RF Enerjisine Maruz Kalma Düzeyini Azaltma – Doğru Kullanım Yöntemi

Cihazı yalnızca verilen talimatlara uygun şekilde çalıştırın.

#### Uluslararası

Cihaz, insanların telsiz cihazlardan kaynaklanan elektromanyetik alanlara maruz kalmasını kapsayan, kabul görmüş uluslararası standartlarla uyumludur. Elektromanyetik alanlara maruz kalmaya ilişkin "uluslararası" standartlarla ilgili bilgi için [www.zebra.com/doc](http://www.zebra.com/doc) adresindeki Zebra Uygunluk Beyanı'na (DoC) başvurun.

Kablosuz cihazlardan gelen RF enerjisinin güvenliği hakkında daha fazla bilgi edinmek için Kurumsal Sorumluluk bölümünün altında bulunan [www.zebra.com/responsibility](http://www.zebra.com/responsibility) adresine bakın

### Avrupa

Bu cihaz, tipik vücuda takılı olarak çalıştırma uygulamaları için test edilmiştir. AB Uyumluluğundan emin olmak için yalnızca Zebra tarafından test edilmiş ve onaylanmış kemer askılarını, kılıfları ve benzer aksesuarları kullanın.

## ABD

### Eş Konumluluk Bildirimi

FCC RF enerjisine maruz kalma gerekliliklerine uymak amacıyla, bu verici için kullanılan anten, bu belgede onaylananlar haricinde başka bir verici veya antenle eş konumlu olarak veya birlikte çalıştırılarak kullanılmamalıdır.

### EI Tipi Cihazlar

Bu cihaz, tipik vücuda takılı olarak çalıştırma uygulamaları için test edilmiştir. FCC Uyumluluğunu sağlamak için yalnızca Zebra tarafından test edilmiş ve onaylanmış kemer askılarını, kılıfları ve benzer aksesuarları kullanın. Üçüncü taraf kemer askılarının, kılıfların ve benzer aksesuarların kullanılması, FCC RF enerjisine maruz kalma uyumluluk gereksinimlerine uymayabilir ve bundan kaçınılmalıdır.

Bu cihaz, tipik elde tutarak çalıştırma uygulamaları için test edilmiştir. FCC'nin RF enerjisine maruz kalma yönergelerine uygun olduğuna karar verilen tüm bildirilmiş SAR seviyelerindeki bu model telefonlar için FCC bir Ekipman İzni sağlamıştır. Bu model telefonların SAR bilgileri FCC'de kayıtlıdır ve [www.fcc.gov/oet/ea/fccid](http://www.fcc.gov/oet/ea/fccid) adresindeki Display Grant (İzni Görüntüle) bölümünde bulunabilir.

Üçüncü taraf aksesuarların kullanılması, FCC'nin RF enerjisine maruz kalma uyumluluk gereksinimlerine uymayabilir ve bundan kaçınılmalıdır.

## Kanada

Bu cihaz, tipik elde tutarak çalıştırma uygulamaları için test edilmiştir. ISED'nin RF enerjisine maruz kalma yönergelerine uygun olduğuna karar verilen tüm bildirilmiş SAR seviyelerindeki bu model telefonlar için ISED onay vermiştir. Bu model telefonların SAR bilgileri ISED'de kayıtlıdır ve <https://sms-sgs.ic.gc.ca/equipmentSearch/searchRadioEquipments> adresindeki SAR Results (SAR Sonuçları) bölümünde bulunabilir.

Üçüncü taraf aksesuarların kullanılması, ISED'nin RF enerjisine maruz kalma uyumluluk gereksinimlerine uymayabilir ve bundan kaçınılmalıdır.

Cet appareil a été testé pour une opération manuelle typique. L'ISED a approuvé ces modèles de téléphones avec tous les niveaux SAR déclarés évalués conformément aux directives d'exposition RF ISED. L'information SAR sur ces modèles de téléphones est en mémoire avec l'ISED et peut être trouvée dans la section Résultats SAR de <https://sms-sgs.ic.gc.ca/equipmentSearch/searchRadioEquipments>.

L'utilisation d'accessoires tiers peut ne pas garantir la conformité aux exigences d'exposition RF ISED, et devrait être évitée.

ISED'nin RF enerjisine maruz kalma gereksinimiyle uyumluluęu saęlamak için kullanıcı, RFID Cihazı verici antenin ön kısmını yakında bulunan kişilerden en az 55 mm uzakta tutmalıdır.

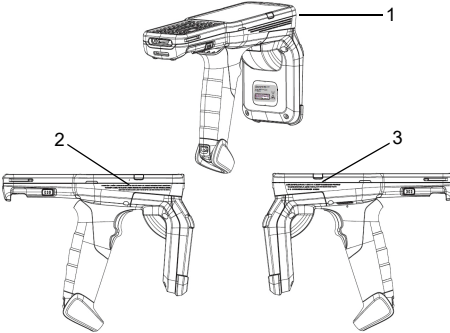
## Lazer Cihazlar

2. sınıf lazer tarayıcılarda düşük güçte, görülebilir ışık diyotu kullanılır. Güneş gibi çok parlak diğer ışık kaynaklarında olduęu gibi lazer ışık demetine de doğrudan bakılmamalıdır. 2. Sınıf lazerlere anlık maruz kalmanın tehlikesiz olduęu bilinmektedir.



**DİKKAT** Burada belirtilenler dışındaki kumandaların kullanılması, ayarların yapılması ya da işlemlerin uygulanması, tehlikeli lazer ışığına maruz kalınmasına neden olabilir.

## Tarayıcı Etiketleri



### Etiketlerde Yazılı Olanlar:

1. LAZER IŞIĞI - 2. SINIF LAZER ÜRÜNÜ IŞIK DEMETİNE DOĞRUDAN BAKMAYIN.
2. DİKKAT - AÇIKKEN 2. SINIF LAZER IŞIĞI YAYAR. DOĞRUDAN BAKMAYIN.
3. 24 HAZİRAN 2007 TARİHLİ 50 NUMARALI LAZER BİLDİRİMİ VE IEC/EN 60825-1:2014'E UYGUN ŞEKİLDE YAPILAN DEĞİŞİKLİKLER HARİCİNDE 21CFR1040.10 ve 1040.11 İLE UYUMLUDUR.



## LED Cihazlar

IEC 62471:2006 ve EN 62471:2008 uyarınca "MUAF RİSK GRUBU" olarak sınıflandırılır

Darbe süresi: SE4750'li MC3300U RFID mobil bilgisayar için 1,7 ms

Darbe süresi: SE4850'li MC3300U RFID mobil bilgisayar için Sürekli Dalga

## Güç Kaynağı

YALNIZCA belirtilen elektrik değerlerine sahip, Zebra onaylı, Ulusal Olarak Kabul Gören Test Laboratuvarı (NRTL) sertifikalı ITE (LPS/SELV) güç kaynaklarını kullanın: En az 50°C maksimum ortam sıcaklığında 5 VDC çıkışlı, minimum 2,5 A. Başka bir güç kaynağının kullanılması, bu birime verilen onayları geçersiz kılar ve tehlikeli olabilir.

## Piller

### Tayvan - Geri Dönüşüm

EPA (Çevre Koruma Kurumu), Atık İmha Kanunu'nun 15. Maddesi uyarınca, kuru pil üreten veya ithal eden firmaların satışta, dağıtımda ya da promosyonda kullanılan pillerin üzerinde geri dönüşüm işaretleri belirtmelerini zorunlu tutar.

Doğru pil imha yöntemleri için yetkili bir Tayvan geri dönüşüm uzmanına başvurun.



「廢電池請回收」

## Pil Bilgileri



**DİKKAT** Pil, yanlış türde bir pille değiştirilirse patlama riski oluşur. Pilleri talimatlara uygun olarak atın.

Yalnızca onaylı piller kullanın. Pil şarj özelliğine sahip aksesuarların aşağıdaki pil modelleriyle kullanımı onaylanmıştır:

- Model BT-000337 (3,7 Vdc, 5200 mAh)
- Model BT-000375 (3,7 Vdc, 7000 mAh)

Zebra onaylı şarj edilebilir pil takımları, en yüksek sektör standartlarına göre tasarlanmış ve imal edilmiştir.

Bununla birlikte, değiştirilmeden önce pilin ne kadar süre kullanılabileceğine veya saklanabileceğine ilişkin kısıtlamalar vardır. Pilin fiili kullanım ömrünü etkileyen sıcak, soğuk, sert çevre koşulları ve ani değişiklikler gibi çeşitli faktörler vardır.

Piller altı aydan daha uzun bir süre saklandığında pilin genel kalitesinde bazı kalıcı kayıplar ortaya çıkabilir. Kapasite kaybını, metalik parçaların paslanmasını ve elektrolit sızıntısını önlemek için pilleri yarı şarj edilmiş ve ekipmandan çıkarılmış olarak, kuru ve serin bir yerde saklayın. Pilleri bir yıl veya daha uzun bir süre saklayacaksanız şarj seviyesinin en az yılda bir kez denetlenmesi ve pillerin yarısı dolacak şekilde şarj edilmesi gerekir.

Çalışma süresinde ciddi bir azalma görüldüğünde pili değiştirin.

İster mobil bilgisayarla veya barkod tarayıcıyla verilmiş, ister ayrıca satın alınmış olsun tüm Zebra pillerinin standart garanti süresi bir yıldır. Zebra pilleriyle ilgili daha fazla bilgi için lütfen şu adresi ziyaret edin: [www.zebra.com/batterybasics](http://www.zebra.com/batterybasics).

## Pil Emniyet Yönergeleri

Birimlerin şarj edildiği alanda toz, kir ve yanıcı veya kimyasal maddeler bulunmamalıdır. Cihaz ticari olmayan bir ortamda şarj edilirken son derece dikkatli olunmalıdır.

- Kullanım kılavuzunda bulunan pili kullanma, saklama ve şarj etme talimatlarına uyun.
- Hatalı pil kullanımı yangına, patlamaya veya başka tehlikelere yol açabilir.
- Mobil cihazın pillerini şarj etmek için pil ve şarj cihazı sıcaklığının 0°C ile +40°C (+32°F ile +104°F) arasında olması gerekir
- Uyumlu olmayan pilleri ve şarj cihazlarını kullanmayın. Uyumlu olmayan pil veya şarj cihazı kullanımı yangına, patlamaya, sızıntıya veya başka tehlikelere yol açabilir. Bir pilin veya şarj cihazının uyumluluğuna ilişkin sorunuz varsa Zebra destek merkezi ile iletişim kurun.
- Şarj kaynağı olarak USB bağlantı noktası kullanan cihazlarda, cihaz yalnızca USB-IF logosu olan veya USB-IF uyum programını tamamlayan ürünlere bağlanmalıdır.
- Parçalarına ayırmayın, açmayın, ezmeyin, bükmeyin, biçimini bozmayın, delmeyin veya parçalamayın.
- Pille çalışan bir cihazın sert bir yüzeye düşmesiyle oluşan şiddetli darbe pilin aşırı ısınmasına yol açabilir.
- Pile kısa devre yaptırmayın, metal veya iletken nesnelerin pil uçlarına temas etmesine izin vermeyin.
- Pilde değişiklik yapmayın, yeniden üretim için kullanmayın, pilin içine yabancı nesnelere sokmaya çalışmayın, pili suya ya da başka sıvılara daldırmayın ya da yangına, patlamaya veya başka tehlikelere maruz bırakmayın.
- Ekipmanı çok ısınabileceği yerlerde, örneğin park etmiş bir araçta veya radyatörün ya da başka bir ısı kaynağının yanında bırakmayın veya bu tür yerlerde saklamayın. Pili mikrodalga fırına veya kurutucuya koymayın.
- Pil, çocuklar tarafından yetişkin gözetimi altında kullanılmalıdır.

- Kullanılmış şarj edilebilir pilleri gerektiği şekilde atmak için lütfen yerel düzenlemelere uyun.
- Pilleri ateşe atmayın.
- Pil yutulursa derhal tıbbi yardım alın.
- Pilin sızıntı yapması durumunda, sıvının derinize veya gözlerinizle temas etmesine izin vermeyin. Sıvıyla temas durumunda etkilenen bölgeyi bol miktarda suyla yıkayın ve doktorunuza başvurun.
- Ekipmanınızın veya pilinizin zarar gördüğünden şüpheleniyorsanız incelenmesi için Zebra destek merkezi ile iletişim kurun.

## Telsiz Frekansı Parazit Gereksinimleri - FCC

Bu cihaz, FCC Kuralları'nın 15. Bölümü ile uyumludur. Cihazın çalışması şu iki koşula bağlıdır: (1) Bu cihaz zararlı parazite neden olmamalıdır ve (2) bu cihaz, istenmeyen şekilde çalışmasına neden olabilecekler de dahil olmak üzere alınan tüm parazitleri kabul etmelidir.

Not: Bu cihaz test edilmiş ve FCC Kuralları Bölüm 15 uyarınca B Sınıfı dijital cihaz sınırlamalarına uygun olduğu belirlenmiştir. Bu sınırlar, bir yerleşim alanında kurulum sırasında oluşabilecek zararlı parazite karşı yeterli düzeyde koruma sağlamak amacıyla belirlenmiştir. Bu ekipman telsiz frekansı enerjisi üretir, kullanır, yayabilir ve talimatlara uygun olarak kurulmadığında ya da kullanılmadığında, telsiz iletişimlerinde zararlı parazitlere neden olabilir. Ancak belirli kurulumlarda parazit oluşmayacağı garanti edilemez. Bu ekipman, telsiz veya televizyon yayınının alınmasını olumsuz etkileyen parazite neden olursa (bu durum, ekipman açılıp kapatılarak belirlenebilir) kullanıcının aşağıdaki önlemlerden birini veya birkaçını deneyerek paraziti gidermeye çalışması önerilir:

- Alıcı antenin yönünün veya yerinin değiştirilmesi.
- Ekipman ile alıcı arasındaki mesafenin artırılması.
- Ekipmanın, alıcının bağlı olduğu devreden farklı bir devredeki prize takılması.
- Yardım için satıcıya veya deneyimli bir telsiz/TV teknisyenine danışılması.

## Telsiz Vericileri (15. Bölüm)

Bu cihaz, FCC Kuralları'nın 15. Bölümü ile uyumludur. Cihazın çalışması şu iki koşula bağlıdır: (1) Bu cihaz zararlı parazite neden olmamalıdır ve (2) bu cihaz, istenmeyen şekilde çalışmasına neden olabilecekler de dahil olmak üzere alınan tüm parazitleri kabul etmelidir.

## Telsiz Frekansı Parazit Gereksinimleri - Kanada

Innovation, Science and Economic Development Canada ICES-003 Uyumluluk Etiketi: CAN ICES-3 (B)/NMB-3(B)

### Telsiz Vericileri

Bu cihaz, Industry Canada'nın lisans gerektirmeyen RSS standartlarıyla uyumludur. Cihazın çalışması şu iki koşula bağlıdır: (1) Bu cihaz parazite neden olmamalıdır ve (2) bu cihaz, cihazın istenmeden çalışmasına yol açan parazitler dahil olmak üzere, alınan her türlü paraziti kabul etmelidir.

Le présent appareil est conforme aux CNR d'Industrie Canada applicables aux appareils radio exempts de licence. L'exploitation est autorisée aux deux conditions suivantes: (1) l'appareil ne doit pas produire de brouillage, et (2) l'utilisateur de l'appareil doit accepter tout brouillage radio électrique subi même si le brouillage est susceptible d'en compromettre le fonctionnement.

RLAN Cihazları için:

5 GHz RLAN'ın Kanada'da kullanımı için aşağıdaki kısıtlamalar mevcuttur:

- Kısıtlı Bant 5,60 - 5,65 GHz

Pour les équipements RLAN:

L'utilisation de la bande RLAN 5 GHz au Canada présente les limitations suivantes :

- Bande restreinte 5.60 - 5.65 GHz

Etiket İşaretleri: Telsiz onayının önündeki "IC:" terimi, yalnızca Industry Canada tarafından öngörülen teknik özelliklerin karşılandığını belirtmektedir.

Etiquette de marquage: Le terme "IC" avant la certification radio signifie que le produit est compatible avec le spécification Industrie Canada.

## CE İşareti ve Avrupa Ekonomik Alanı (AEA)

AEA bölgesinde 5 GHz RLAN kullanımı, aşağıdaki sınırlamalara tabidir:

- 5,15 - 5,35 GHz yalnızca iç mekanda kullanılabilir

## Uyumluluk Beyanı

Zebra, işbu belgeyle bu telsiz ekipmanının 2014/53/EU ve 2011/65/EU Direktifleriyle uyumlu olduğunu beyan eder.

AB Uygunluk Beyanı'nın tam metnine [www.zebra.com/doc](http://www.zebra.com/doc) adresinden erişebilirsiniz.

## B Sınıfı ITE İçin Kore Uyarı Bildirimi

기종별	사용자안내문
B 급 기기 (가정용 방송통신기자재)	이 기기는 가정용 (B 급) 전자파적합기기로서 주로 가정에서 사용하는 것을 목적으로 하며, 모든 지역에서 사용할 수 있습니다.

## Diğer Ülkeler

### Avustralya

Use of 5 GHz RLAN in Australia is restricted in the following band 5.60–5.65 GHz.

### Brezilya

Declarações Regulamentares para MC3300U - Brasil

Nota: A marca de certificação se aplica ao Transceptor, mod MC3300U. Este equipamento não tem direito à proteção contra interferência prejudicial e não pode causar interferência em Sistemas devidamente autorizados.

Para maiores informações sobre ANATEL consulte o site: [www.anatel.gov.br](http://www.anatel.gov.br).

Este produto está homologado pela Anatel, de acordo com os procedimentos regulamentados pela Resolução n°242/2000 e atende aos requisitos técnicos aplicados, incluindo os limites de exposição da Taxa de Absorção Específica referente a campos elétricos, magnéticos e eletromagnéticos de radiofrequência, de acordo com as Resoluções n° 303/2002 e 533/2009.

## Şili

Conforme a Resolución 755 parte j.1), se ajustará el dispositivo a operar en interiores en las siguientes bandas con una potencia máxima radiada no superior a 150mW:

2.400 a 2.483,5MHz

5.150 a 5.250MHz

5.250 a 5.350MHz

5.470 a 5.725MHz

5.725 a 5.850MHz

Además, de acuerdo con Resolución 755, para la banda 5.150 a 5.250 MHz la operación del equipo estará restringida al interior de inmuebles y la densidad de potencia radiada máxima no excederá 7,5mW/MHz en cualquier banda de 1MHz o su valor equivalente de 0,1875mW/25 kHz en cualquier banda de 25 kHz.

Para la tecnología NFC en la banda 13.553 a 13.567 kHz, la intensidad de campo eléctrico no excederá 20 mV/m a 30 metros, conforme a Resolución 755 parte Art 1. e).

Para la función UHF RFID, se ajustará el dispositivo a operar en el interior de inmuebles en la banda de 915 a 928 MHz con una potencia máxima radiada no superior a 100 mW, conforme a Resolución 755 parte Art 1. j3).

## Çin

通过访问以下网址可下载当地语言支持的产品说明书

[www.zebra.com/support](http://www.zebra.com/support).

锂电池安全警示语：

警告：请勿拆装，短路，撞击，挤压或者投入火中

注意：如果电池被不正确型号替换，或出现鼓胀，会存在爆炸及其他危险

请按说明处置使用过的电池

电池浸水后严禁使用

合格证：



## Avrasya Gümrük Birliği

### Евразийский Таможенный Союз

Данный продукт соответствует требованиям знака ЕАС.



## Hong Kong

In accordance with HKTA1039, the band 5.15 GHz - 5.35 GHz is for indoor operation only.

## Meksika

La operación de este equipo está sujeta a las siguientes dos condiciones: (1) es posible que este equipo o dispositivo no cause interferencia perjudicial y (2) este equipo o dispositivo debe aceptar cualquier interferencia, incluyendo la que pueda causar su operación no deseada.

## Güney Kore

해당 무선설비는 운용 중 전파혼신 가능성이 있음

해당 무선설비는 전파혼신 가능성이 있으므로 인명안전과 관련된 서비스는 할 수 없습니다

## Tayvan

### 臺灣

低功率電波輻射性電機管理辦法

### 第十二條

經型式認證合格之低功率射頻電機，非經許可，公司、商號或使用者均不得擅自變更頻率、加大功率或變更原設計之特性及功能。

### 第十四條

低功率射頻電機之使用不得影響飛航安全及干擾合法通信；經發現有干擾現象時，應立即停用，並改善至無干擾時方得繼續使用。

前項合法通信，指依電信法規定作業之無線電通信。

低功率射頻電機須忍受合法通信或工業、科學及醫療用電波輻射性電機設備之干擾。

應避免影響附近雷達系統之操作

台灣斑馬科技股份有限公司 / 台北市信義區松高路 9 號 13 樓

## Україна

Дане обладнання відповідає вимогам технічного регламенту №1057, № 2008 на обмеження щодо використання деяких небезпечних речовин в електричних та електронних пристроях.

## TÜRKİYE WEEE Uyumluluk Beyanı

EEE Yönetmeliğine Uygundur



## Elektrikli ve Elektronik Ekipman Atıkları (WEEE)

**English:** For EU Customers: All products at the end of their life must be returned to Zebra for recycling. For information on how to return product, please go to: [www.zebra.com/weee](http://www.zebra.com/weee).

**Français:** Clients de l'Union Européenne: Tous les produits en fin de cycle de vie doivent être retournés à Zebra pour recyclage. Pour de plus amples informations sur le retour de produits, consultez : [www.zebra.com/weee](http://www.zebra.com/weee).

**Español:** Para clientes en la Unión Europea: todos los productos deberán entregarse a Zebra al final de su ciclo de vida para que sean reciclados. Si desea más información sobre cómo devolver un producto, visite: [www.zebra.com/weee](http://www.zebra.com/weee).

**Български:** За клиенти от ЕС: След края на полезния им живот всички продукти трябва да се връщат на Zebra за рециклиране. За информация относно връщането на продукти, моля отидете на адрес: [www.zebra.com/weee](http://www.zebra.com/weee).

**Deutsch:** Für Kunden innerhalb der EU: Alle Produkte müssen am Ende ihrer Lebensdauer zum Recycling an Zebra zurückgesandt werden. Informationen zur Rücksendung von Produkten finden Sie unter [www.zebra.com/weee](http://www.zebra.com/weee).

**Italiano:** per i clienti dell'UE: tutti i prodotti che sono giunti al termine del rispettivo ciclo di vita devono essere restituiti a Zebra al fine di consentirne il riciclaggio. Per informazioni sulle modalità di restituzione, visitare il seguente sito Web: [www.zebra.com/weee](http://www.zebra.com/weee).

**Português:** Para clientes da UE: todos os produtos no fim de vida devem ser devolvidos à Zebra para reciclagem. Para obter informações sobre como devolver o produto, visite: [www.zebra.com/weee](http://www.zebra.com/weee).

**Nederlands:** Voor klanten in de EU: alle producten dienen aan het einde van hun levensduur naar Zebra te worden teruggezonden voor recycling. Raadpleeg [www.zebra.com/weee](http://www.zebra.com/weee) voor meer informatie over het terugzenden van producten.

**Polski:** Klienci z obszaru Unii Europejskiej: Produkty wycofane z eksploatacji należy zwrócić do firmy Zebra w celu ich utylizacji. Informacje na temat zwrotu produktów znajdują się na stronie internetowej [www.zebra.com/weee](http://www.zebra.com/weee).

**Čeština:** Pro zákazníky z EU: Všechny produkty je nutné po skončení jejich životnosti vrátit společnosti Zebra k recyklaci. Informace o způsobu vrácení produktu najdete na webové stránce: [www.zebra.com/weee](http://www.zebra.com/weee).

**Eesti:** EL klientidele: kõik tooted tuleb nende eluea lõppedes tagastada taaskasutamise eesmärgil Zebra'le. Lisainformatsiooni saamiseks toote tagastamise kohta külastage palun aadressi: [www.zebra.com/weee](http://www.zebra.com/weee).

**Magyar:** Az EU-ban vásárlóknak: Minden tönkrement terméket a Zebra vállalathoz kell eljuttatni újrahasznosítás céljából. A termék visszajuttatásának módjával kapcsolatos tudnivalóért látogasson el a [www.zebra.com/weee](http://www.zebra.com/weee) weboldalra.



**Svenska:** För kunder inom EU: Alla produkter som uppnått sin livslängd måste returneras till Zebra för återvinning. Information om hur du returnerar produkten finns på [www.zebra.com/weee](http://www.zebra.com/weee).

**Suomi:** Asiakkaat Euroopan unionin alueella: Kaikki tuotteet on palautettava kierrätettäväksi Zebra-yhtiöön, kun tuotetta ei enää käytetä. Lisätietoja tuotteen palauttamisesta on osoitteessa [www.zebra.com/weee](http://www.zebra.com/weee).

**Dansk:** Til kunder i EU: Alle produkter skal returneres til Zebra til recirkulering, når de er udtjent. Læs oplysningerne om returnering af produkter på: [www.zebra.com/weee](http://www.zebra.com/weee).

**Ελληνικά:** Για πελάτες στην Ε.Ε.: Όλα τα προϊόντα, στο τέλος της διάρκειας ζωής τους, πρέπει να επιστρέφονται στην Zebra για ανακύκλωση. Για περισσότερες πληροφορίες σχετικά με την επιστροφή ενός προϊόντος, επισκεφθείτε τη διεύθυνση [www.zebra.com/weee](http://www.zebra.com/weee) στο Διαδίκτυο.

**Malti:** Għal klijenti fl-UE: il-prodotti kollha li jkunu waslu fl-aħħar tal-hajja ta' l-użu tagħhom, iridu jġu rritornati għand Zebra għar-riċiklaġġ. Għal aktar tagħrif dwar kif għandek tiritorna l-prodott, jekk jogħġbok żur: [www.zebra.com/weee](http://www.zebra.com/weee).

**Românesc:** Pentru clienții din UE: Toate produsele, la sfârșitul duratei lor de funcționare, trebuie returnate la Zebra pentru reciclare. Pentru informații despre returnarea produsului, accesați: [www.zebra.com/weee](http://www.zebra.com/weee).

**Slovenski:** Za kupce v EU: vsi izdelki se morajo po poteku življenjske dobe vrniti podjetju Zebra za reciklažo. Za informacije o vračilu izdelka obiščite: [www.zebra.com/weee](http://www.zebra.com/weee).

**Slovenčina:** Pre zákazníkov z krajín EU: Všetky výrobky musia byť po uplynutí doby ich životnosti vrátené spoločnosti Zebra na recykláciu. Bližšie informácie o vrátení výrobkov nájdete na: [www.zebra.com/weee](http://www.zebra.com/weee).

**Lietuvių:** ES vartotojams: visi gaminiai, pasibaigus jų eksploatacijos laikui, turi būti gražinti utilizuoti į kompaniją „Zebra“. Daugiau informacijos, kaip gražinti gaminį, rasite: [www.zebra.com/weee](http://www.zebra.com/weee).

**Latviešu:** ES klientiem: visi produkti pēc to kalpošanas mūža beigām ir jānogādā atpakaļ Zebra otrreizējai pārstrādei. Lai iegūtu informāciju par produktu nogādāšanu Zebra, lūdzu, skatiet: [www.zebra.com/weee](http://www.zebra.com/weee).

**Türkçe:** AB Müşterileri için: Kullanım süresi dolan tüm ürünler geri dönüşürme için Zebra'ya iade edilmelidir. Ürünlerin nasıl iade edileceği hakkında bilgi için lütfen şu adresi ziyaret edin: [www.zebra.com/weee](http://www.zebra.com/weee).

# CMM Açıklaması

Bu tablo, Çin RoHS gereksinimlerine uyum sağlamak amacıyla oluşturulmuştur.

部件名称 (Parts)	有害物质					
	铅 (Pb)	汞 (Hg)	镉 (Cd)	六价铬 (Cr(VI))	多溴联苯 (PBB)	多溴二苯醚 (PBDE)
金属部件 (Metal Parts)	X	○	○	○	○	○
电路模块 (Circuit Modules)	X	○	○	○	○	○
电缆及电缆组件 (Cables and Cable Assemblies)	○	○	○	○	○	○
塑料和聚合物部件 (Plastic and Polymeric Parts)	○	○	○	○	○	○
光学和光学组件 (Optics and Optical Components)	X	○	○	○	○	○
电池 (Batteries)	X	○	○	○	○	○



本表格依据SJ/T 11364 的规定编制。

○: 表示该有害物质在该部件所有均质材料中的含量均在 GB/T 26572 规定的限量要求以下。

X: 表示该有害物质至少在该部件的某一均质材料中的含量超出GB/T 26572 规定的限量要求。  
(企业可在此处，根据实际情况对上表中打“x”的技术原因进行进一步说明。)

## 限用物質含有情況標示聲明書

設備名稱：移動式電腦 Equipment name		型號（型式）：MC3300U Type designation (Type)				
單元 Unit	限用物質及其化學符號 Restricted substances and its chemical symbols					
	鉛 (Pb)	汞 (Hg)	鎘 (Cd)	六價鉻 (Cr <sup>+6</sup> )	多溴聯苯 (PBB)	多溴二苯醚 (PBDE)
印刷電路板及電子組件	-	○	○	○	○	○
金屬零件	-	○	○	○	○	○
電纜及電纜組件	○	○	○	○	○	○
塑料和聚合物零件	○	○	○	○	○	○
光學與光學元件	-	○	○	○	○	○

備考1. “超出0.1 wt %”及“超出0.01 wt %”係指限用物質之百分比含量超出百分比含量基準值。

Note 1: “Exceeding 0.1 wt%” and “exceeding 0.01 wt%” indicate that the percentage content of the restricted substance exceeds the reference percentage value of presence condition.

備考2. “○”係指該項限用物質之百分比含量未超出百分比含量基準值。

Note 2: “○” indicates that the percentage content of the restricted substance does not exceed the percentage of reference value of presence.

備考3. “-”係指該項限用物質為排除項目。

Note 3: The “-” indicates that the restricted substance corresponds to the exemption.



[www.zebra.com](http://www.zebra.com)

ZEBRA ve stil verilmiş Zebra kafası, Zebra Technologies Corporation şirketinin ticari markalarıdır ve dünya genelinde birçok bölgede tescillidir. Diğer tüm ticari markalar, ilgili sahiplerinin mülkiyetindedir. ©2021 Zebra Technologies Corporation ve/veya iştirakleri. Tüm hakları saklıdır.

MN-003890-02TR Rev. A - 10/2020